

ATENÇÃO
ANTES DE RETIRAR A BALANÇA
DA EMBALAGEM, LEIA ATENTAMENTE ESTE MANUAL.

*MANUAL DO USUÁRIO
BALANÇAS ELETRÔNICA
DE BANCADA*



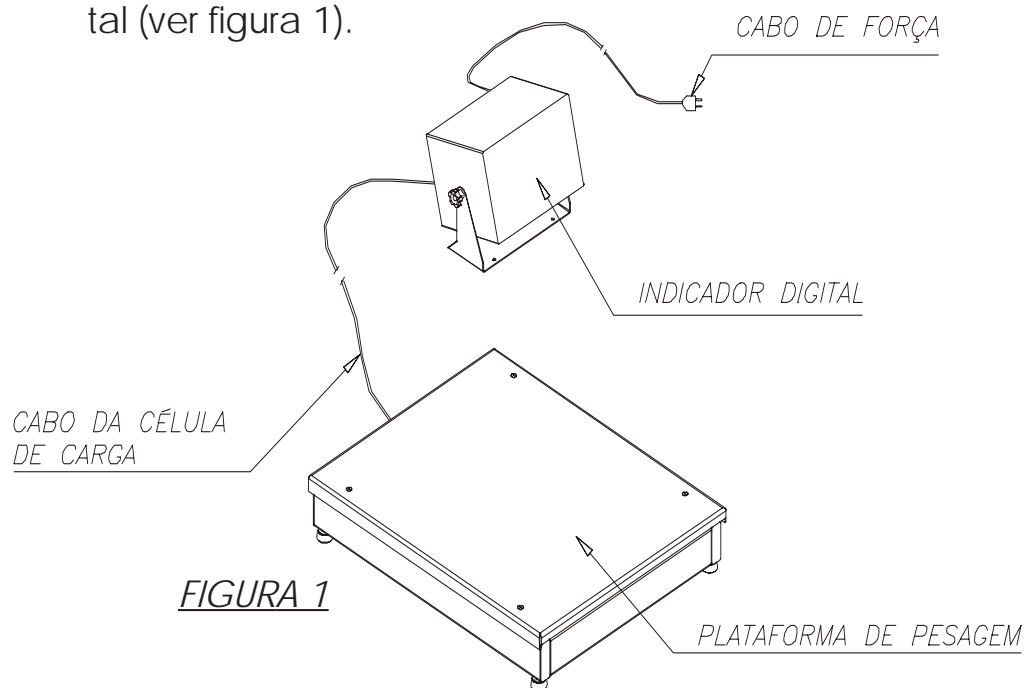
ÍNDICE

1 - Introdução.....	02
2 - Embalagem.....	05
3 - Montagem.....	05
4 - Destramento.....	07
5 - Instalação.....	08
6 - Opcionais.....	10
7 - Cuidados e Manutenção.....	11
8 - Garantias.....	11
9 - Assistência Técnica.....	12

1 - INTRODUÇÃO

Este manual ilustra as balanças FILIZOLA em aço carbono e aço inox, com montagens nas versões: linha fixa (com pés) e linha móvel (com rodas).

Sua balança é composta basicamente de 2 itens: a Plataforma de pesagem e o Indicador Digital (ver figura 1).



As balanças podem ser fornecidas com diversos modelos de Indicadores Digitais (ID-S, ID-C, ID-U ou outros).

Identifique através das figuras 2, 3, 4 e 5 qual modelo corresponde à sua balança e em seguida proceda a montagem.

FIGURA 2 - AÇO CARBONO LINHA FIXA

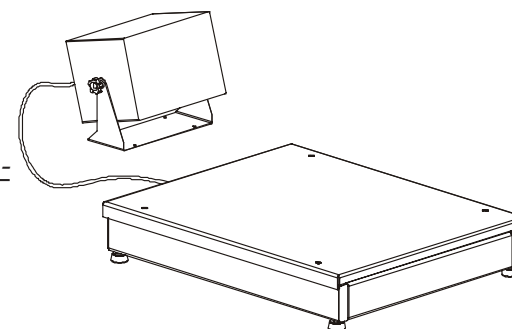
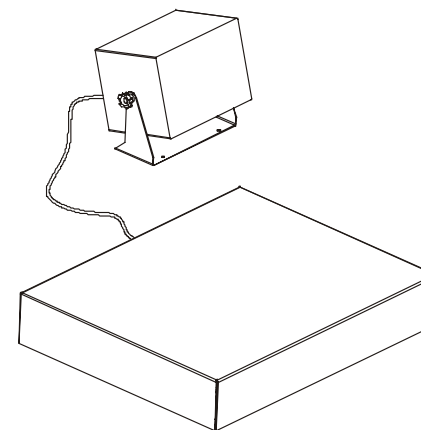


FIGURA 3 - AÇO INOX LINHA FIXA



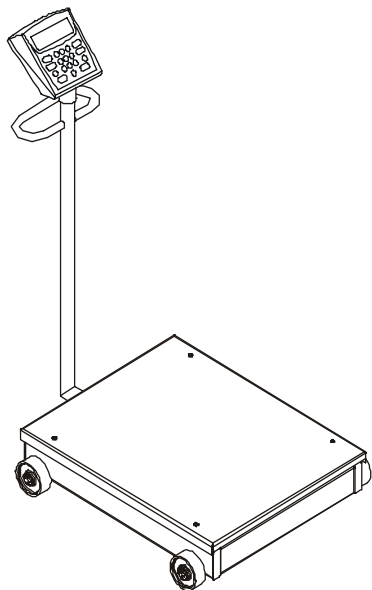


FIGURA 4 - AÇO CARBONO
LINHA MÓVEL

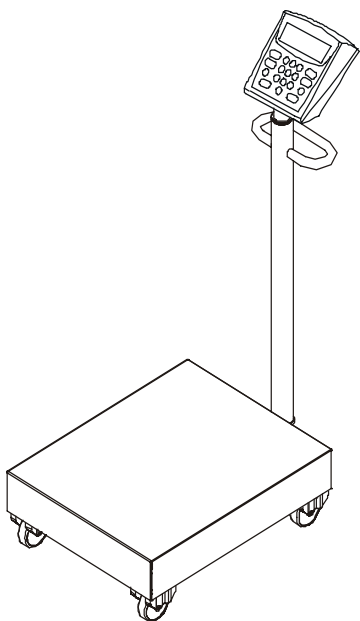


FIGURA 5 - AÇO INOX
LINHA MÓVEL

2 - EMBALAGEM

Atenção: Cuidado com o cabo de interligação!

Para desembalar sua balança, proceda da seguinte forma:

- a) Retire as partes que compõem a balança de dentro da embalagem de madeira.
- b) Em seguida retire o indicador digital de sua embalagem individual manuseando-o com cuidado.

3 - MONTAGEM

As balanças de bancada da linha FIXA, não requerem montagem de peças, bastando destravá-las para uso (ver item 4 - Destravamento).

Já para as balanças da linha MÓVEL (aço carbono ou inox), é necessário proceder a montagem da coluna e do indicador, conforme ilustrado na figura 6.

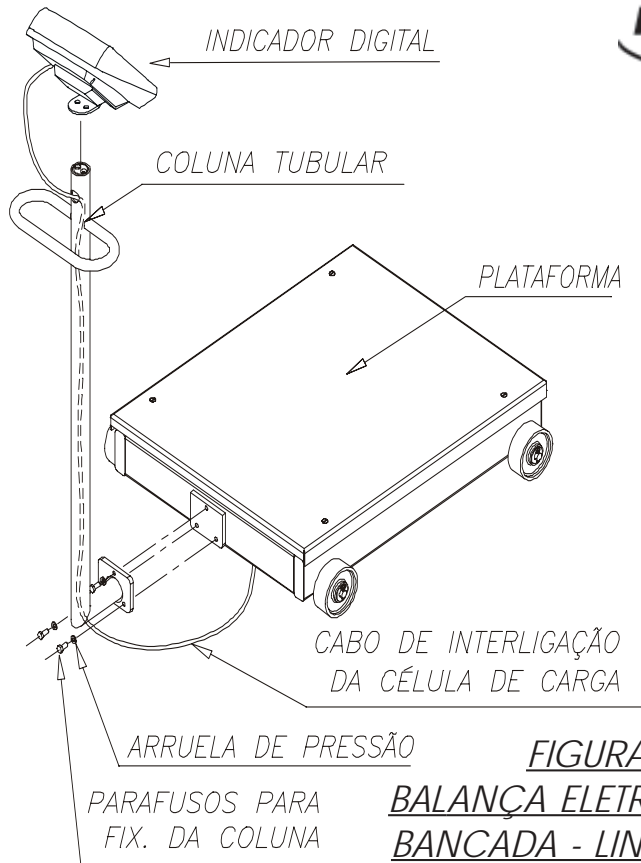
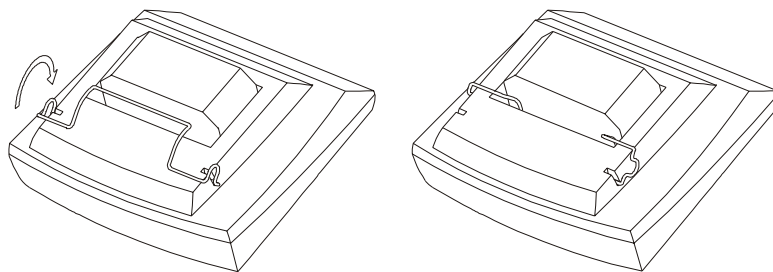


FIGURA 6
BALANÇA ELETRÔNICA DE
BANCADA - LINHA MÓVEL



SEQÜÊNCIA DO TRAVAMENTO DA BATERIA

4 - DESTRAVAMENTO

(Típico para as balanças da linha Fixa ou Móvel)

a) Remova o prato da plataforma, retirando os parafusos (quando houver).

b) Localize no quadro inferior da balança, os 2 (dois) calços existentes e que servem de trava (ver figura 7 para balança com redução e figura 8 para balança com carga direta).

c) Retirar o parafuso de trava para transporte, antes de ligar a balança (somente na versão com carga direta, ver figura 8).

Em casos de eventuais transportes da balança a locais distantes e através de veículos, efetue o retravamento, reinstalando os dispositivos de trava para transporte. Se este cuidado não for tomado, os solavancos de transporte transmitidos à célula de carga, poderão danificá-la.

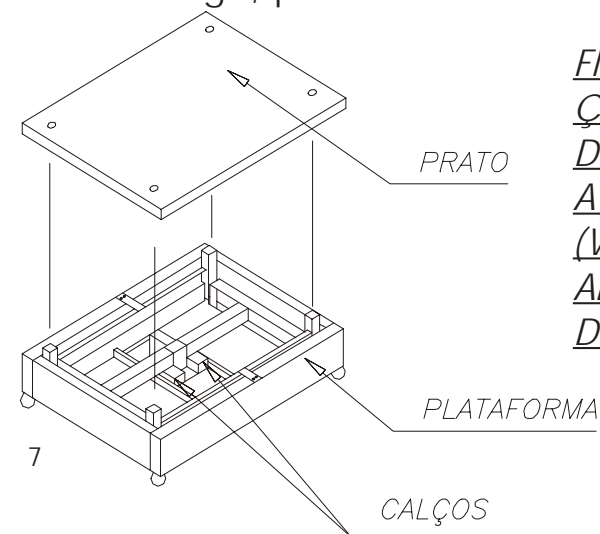


FIGURA 7 - BALAN-
ÇA ELETRÔNICA
DE BANCADA EM
AÇO CARBONO
(VERSÃO COM
ALAVANCA DE RE-
DUÇÃO)

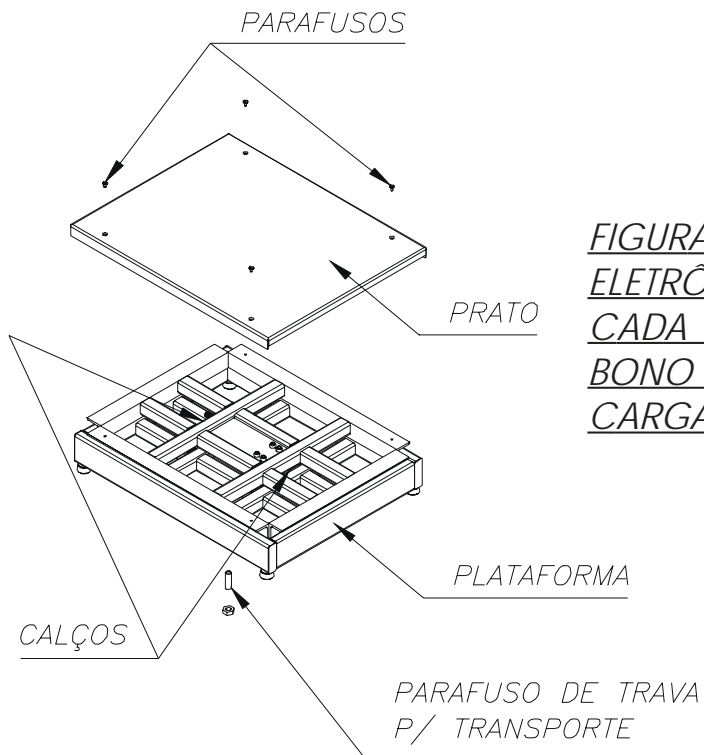


FIGURA 8 - BALANÇA ELETRÔNICA DE BANCADA EM AÇO CARBONO (VERSÃO COM CARGA DIRETA)

5 - INSTALAÇÃO

*** Precauções:**

Para garantir um bom desempenho de sua balança, certifique-se que a plataforma da balança encontra-se nivelada e firmemente apoiada sobre os quatro pés ou rodas.

*** Conexão à rede elétrica:**

Primeiramente, certifique-se das boas condições da instalação elétrica a qual a balança será conectada. Em seguida verifique se a voltagem da tomada selecionada é a mesma do indicador (antes de conectá-la na tomada). Se isto não ocorrer, proceda à mudança de voltagem do indicador, consultando o Manual de Instruções e Operação do respectivo indicador digital, que segue em anexo.

*** Verificação de funcionamento:**

Para verificação de funcionamento, siga as instruções contidas no Manual de Instruções e Operação do respectivo indicador Digital, que segue em anexo.

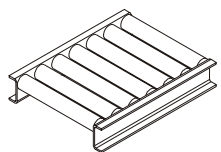
Observação 1: Se sua balança estiver equipada com impressor digital para registro e impressão de dados, seguem anexo os manuais de Instruções para operação e Impressão específicos do indicador e do Impressor;

Observação 2: Se for fornecida com interface serial para conexão com micros, segue o Boletim Técnico com as Especificações da Interface Serial.

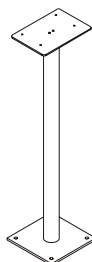
6 - OPCIONAIS

A sua balança pode contar com os seguintes opcionais:

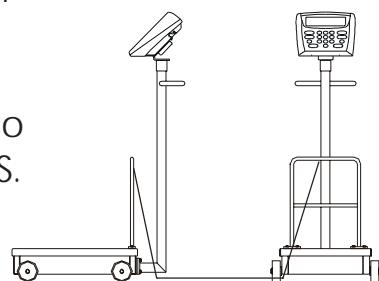
- * Mesa de roletes em inox e aço carbono
- * Chapa de cobertura em inox para as plataformas em aço carbono.
- * Carrinhos para as plataformas 44x60cm e 60x75cm.
- * Pedestal em inox ou em aço carbono para o indicador IDS.
- * Grade de proteção.
- * Interface RS-232 (conexão a computador).
- * Interface Paralela (conexão a impressor).



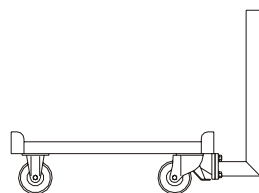
MESA DE ROLETES



PEDESTAL



GRADE



CARRINHO

7 - CUIDADOS E MANUTENÇÃO

Para garantir um perfeito funcionamento da sua balança FILIZOLA, são necessários alguns cuidados, tais como:

- Utilize apenas um pano úmido com sabão neutro para a limpeza da balança. Não utilize solventes, tais como benzina, thinner, álcool, etc (no caso das balanças em aço inox, pode-se utilizar jatos de água).
- Ao transportar a balança de um local para outro, procure manuseá-la com cuidado.

8 - GARANTIAS

Guarde o "Termo de Garantia" e cópia da Nota Fiscal de aquisição de sua balança. Tais documentos serão necessários na eventualidade de manutenção durante o período de garantia.

Sua balança foi aferida e lacrada em fábrica por Técnicos do IPEM estando apta a ser utilizada tão logo removida da embalagem.



SISTEMA DA QUALIDADE ISO 9001

13.40.27-5 RV.05 11/08

FILIZOLA S.A. PESAGEM E AUTOMAÇÃO

Rua: João Ventura Batista, nº 450 - V. Guilherme
CEP: 02054-100 - São Paulo / SP

VENDAS SP: (11) 2195-8948 / 8941
ASSISTÊNCIA TÉCNICA SP: (11) 2134-1350 / 1360

VENDAS

0800 17 80 77

ASSISTÊNCIA TÉCNICA

0800 16 64 45

WWW.FILIZOLA.COM.BR